

Installation Instructions

I - Sheet Number LUNDSR204 Rev.A



Premium Style. Lasting Performance.

For proper installation and best possible fit, please read all instructions BEFORE you begin.
For technical assistance or to obtain missing parts, please call Customer Relations at 1-800-241-7219.

Para una instalación adecuada y el mejor ajuste posible, lea todas las instrucciones ANTES de comenzar.
Para obtener asistencia técnica o para obtener piezas que faltan, por favor llame a Relaciones con el cliente en 1-800-241-7219.

Pour une installation correcte et le meilleur ajustement possible, s'il vous plaît lire toutes les instructions AVANT de commencer.
Pour une assistance technique ou pour obtenir des pièces manquantes, s'il vous plaît communiquer avec les Relations à la clientèle au 1-800-241-7219.

Care and Cleaning

- **Wash only with mild soap and dry with a clean cloth.**
Solo lavar con jabón suave y secar con un paño limpio.
Lavez seulement avec un savon doux et sec avec un chiffon propre.
- **Every 3 months or 5000 miles check for loose hardware and tighten as necessary.**
Cada 3 meses o 5000 millas comprobar si hay herrajes sueltos y apriete según sea necesario.
Tous les 3 mois ou 5000 miles vérifier pour le matériel en vrac et serrer si nécessaire.

Congratulations!

You have purchased one of the many quality Lund® branded products offered by Lund International, Inc. We take the utmost pride in our products and want you to enjoy years of satisfaction from your investment. We have made every effort to ensure that your product is top quality in terms of fit, durability, finish and ease of installation.

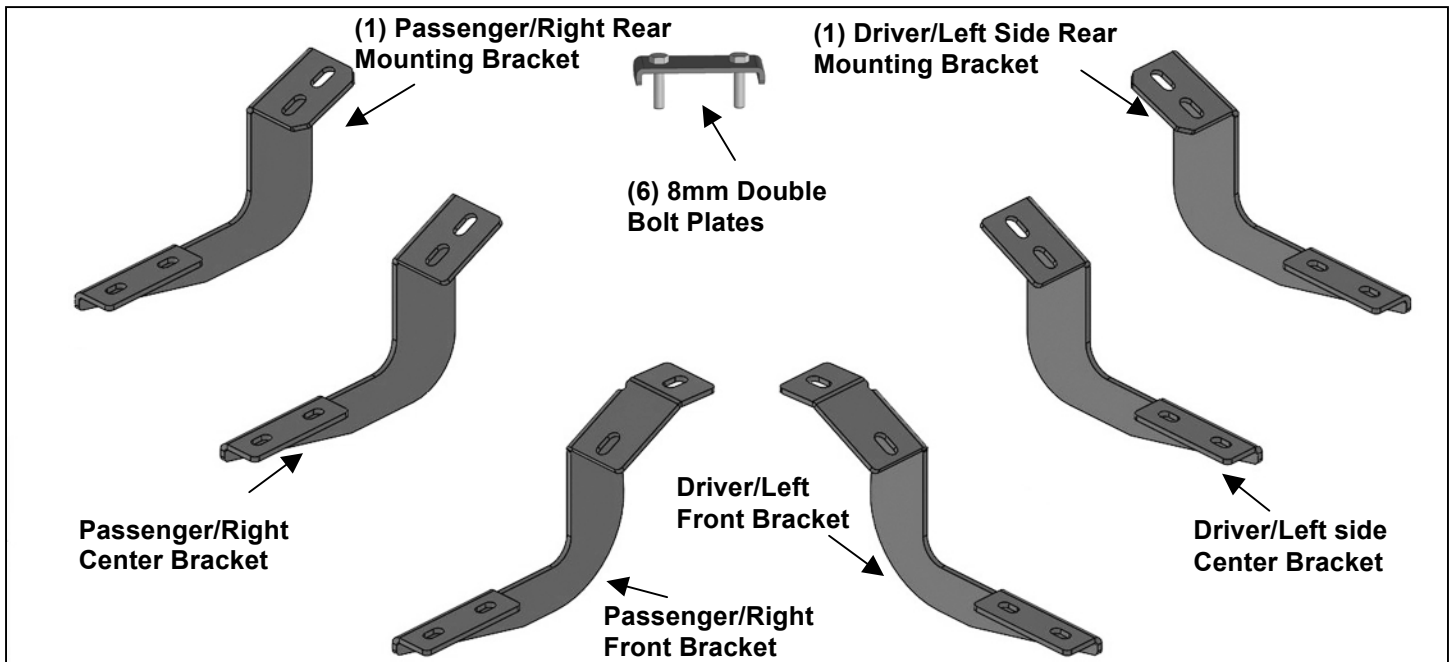
Usted ha comprado uno de los muchos productos de calidad ofrecidos por Lund® de marca productos ofrecidos por Lund International, Inc. Tomamos el orgullo extremo en nuestros productos y queremos que disfrute durante años de su inversión. Hemos hecho todos los lo posible para que su producto es de calidad superior en cuanto a ajuste, durabilidad, acabado y facilidad de la instalación.

Vous avez acheté un des nombreux produits de qualité offerts par Lund® marque produits offerts par Lund International, Inc Nous sommes extrêmement fiers de nos produits et souhaitons que vous tiriez des années de satisfaction de votre investissement. Nous avons pris toutes les efforts pour s'assurer que votre produit est de qualité supérieure en termes de durabilité, de finition et la facilité de l'installation.

SR2 RUNNING BOARDS
07-17 TOYOTA TUNDRA DOUBLE CAB

PARTS LIST:

2	SR2 Running Boards	1	Passenger/Right Rear Mounting Bracket
1	Driver/Left Front Mounting Bracket	6	8mm Double Bolt Plates
1	Passenger/Right Front Mounting Bracket	12	8-1.25 x 30mm Hex Bolts
1	Driver/Left Center Mounting Bracket	24	8mm x 24mm Flat Washers
1	Passenger/Right Center Mounting Bracket	12	8mm Lock Washers
1	Driver/Left Rear Mounting Bracket	12	8-1.25mm Nylon Lock Nuts



PROCEDURE:

1. REMOVE CONTENTS FROM BOX. VERIFY ALL PARTS ARE PRESENT. READ INSTRUCTIONS CAREFULLY. USE ILLUSTRATION TO IDENTIFY BRACKETS AND RUNNING BOARDS.
2. Starting on the passenger side, front of the vehicle, remove the plastic plugs or hex bolts covering the (2) threaded holes in the body panel, **(Figure 1)**. Select the passenger side Front Mounting Bracket, **(Figure 2)**. Attach the Bracket to the vehicle using the included (2) 8mm Hex Bolts, (2) 8mm Lock Washers and (2) 8mm Flat Washers, **(Figure 3)**. Do not tighten hardware at this time.
3. Next, move to the next (2nd) center mounting location, **(Figure 5)**. **NOTE: Installation will use the 1st, 2nd and 4th** mounting locations for the Running Board Brackets.
4. Select the passenger side center Mounting Bracket, **(Figure 4)**. **IMPORTANT:** The Center and Rear Brackets look similar but each one is unique. Use the illustration above and **Figure 4** to help identify each Bracket. Repeat **Step 2** to install the passenger side center Mounting Bracket, **(Figures 6 & 7)**.
5. Continue to the last mounting location at the back of the cab, **(Figure 8)**. Repeat **Step 2** to install the passenger side rear Bracket, **(Figure 9)**. When properly installed, the cradles for the Running Board will face toward the front.
6. Once all (3) Mounting Brackets have been fully installed, carefully unwrap (1) Running Board. Place the Running Board on top of the (3) Mounting Brackets. Locate the channels in the bottom of the Running Board. Select (3) 8mm Double Bolt Plates, **(Figure 10)**. Insert the Bolt Plates into the channels in the bottom of the Running Board closest to the Brackets, **(Figure 11)**. Lift the Running Board up and guide the studs down through the Brackets.

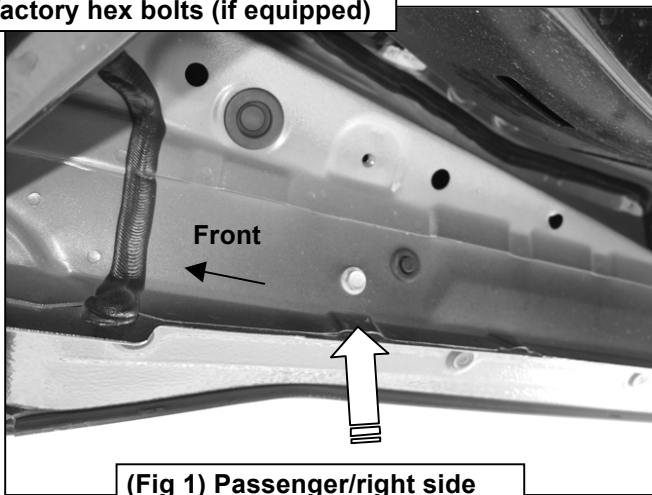
**SR2 RUNNING BOARDS
07-17 TOYOTA TUNDRA DOUBLE CAB**

7. Attach the Running Board to the Mounting Brackets with the included (6) 8mm Flat Washers and (6) 8mm Nylon Lock Nuts, (**Figures 12—15**). Do not tighten at this time.
8. Level and adjust the Running Board as desired and tighten all hardware.
9. Repeat **Steps 2—8** for driver side Running Board installation.
10. Do periodic inspections to the installation to make sure that all hardware is secure and tight.

To protect your investment, wax this product after installing. Regular waxing is recommended to add a protective layer over the finish. Do not use any type of polish or wax that may contain abrasives that could damage the finish. Mild soap may be used to clean the Running Board.

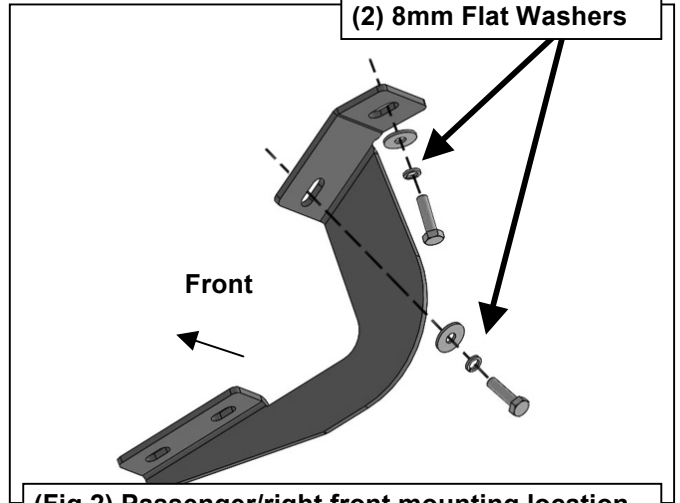
Passenger Side Installation Pictured

Remove plastic plugs or factory hex bolts (if equipped)

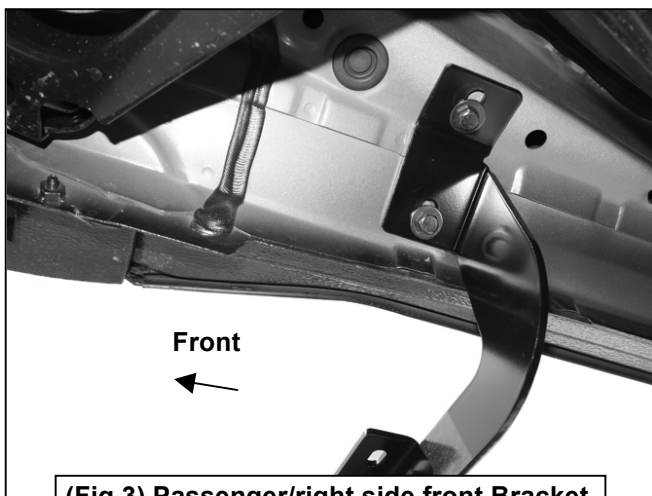


(Fig 1) Passenger/right side front mounting location

(2) 8mm Hex Bolts
(2) 8mm Lock Washers
(2) 8mm Flat Washers



(Fig 2) Passenger/right front mounting location



(Fig 3) Passenger/right side front Bracket

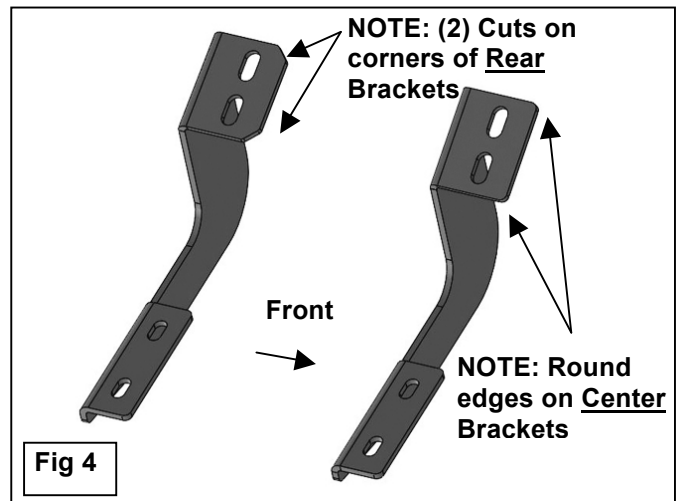
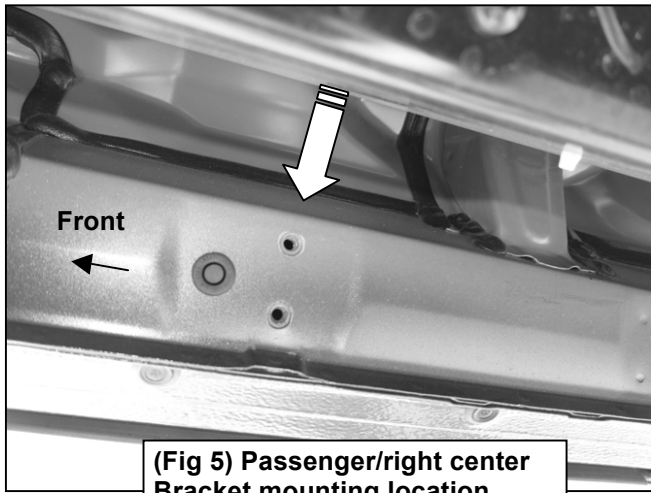
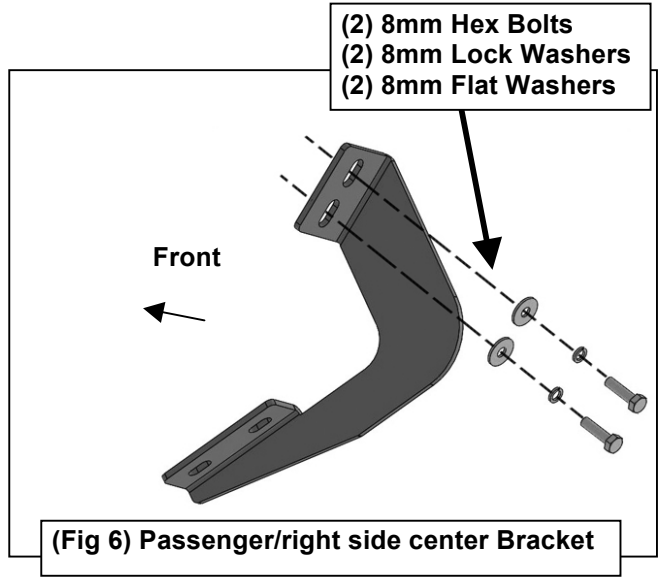


Fig 4

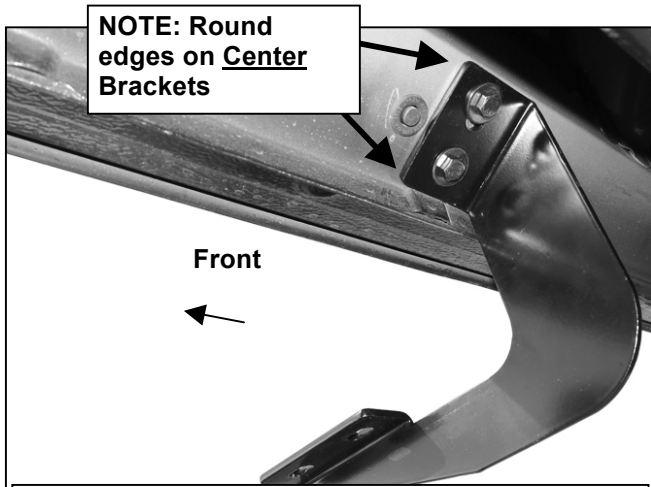
Passenger Side Installation Pictured



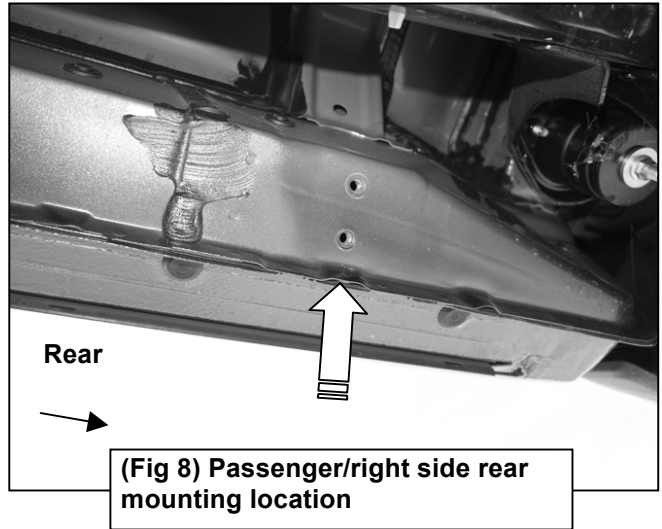
(Fig 5) Passenger/right center Bracket mounting location



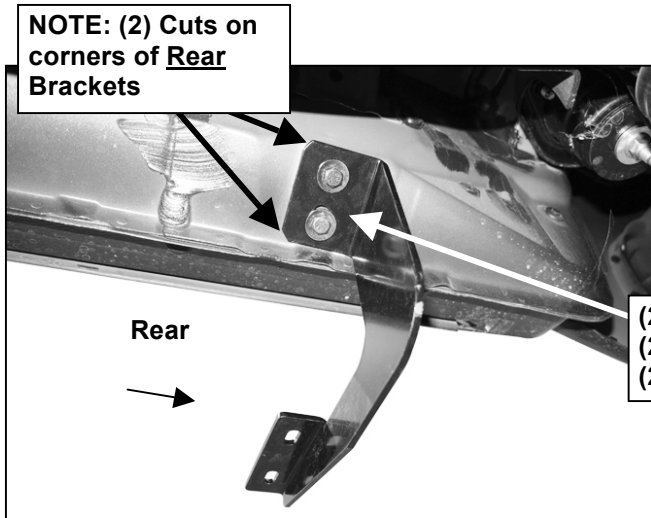
(Fig 6) Passenger/right side center Bracket



(Fig 7) Passenger/right center Bracket installed



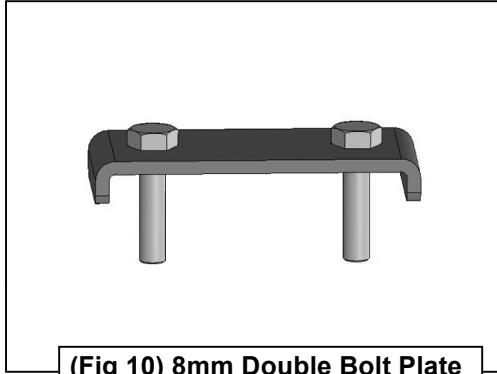
(Fig 8) Passenger/right side rear mounting location



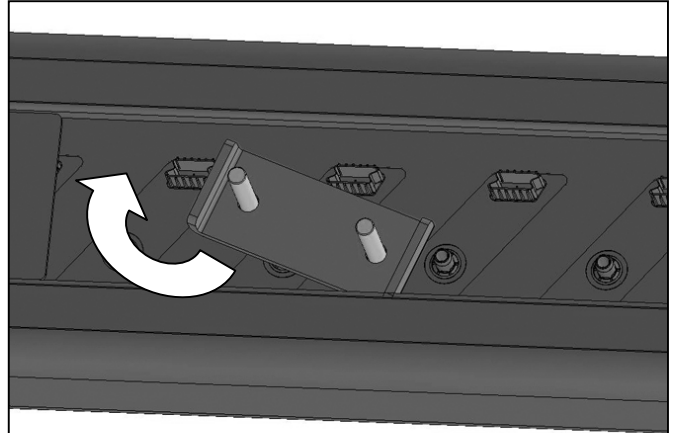
- (2) 8mm Hex Bolts
- (2) 8mm Lock Washers
- (2) 8mm Flat Washers

(Fig 9) Passenger/right side Rear Bracket attached to body panel illustrated

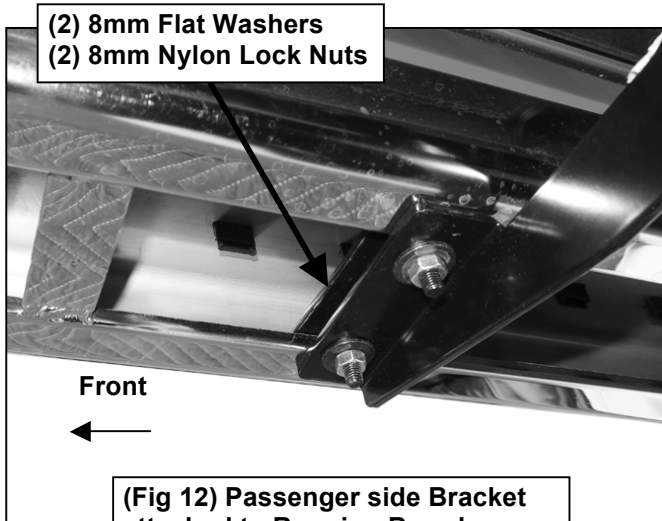
Passenger Side Installation Pictured



(Fig 10) 8mm Double Bolt Plate



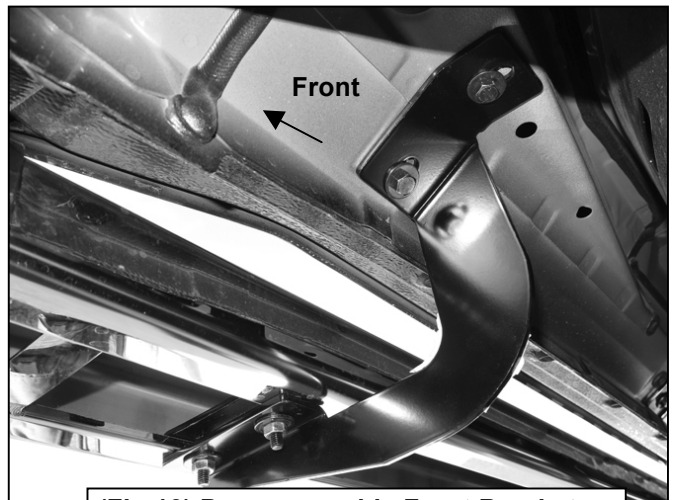
(Fig 11) Slide 8mm Double Bolt Plate into channel



(2) 8mm Flat Washers
(2) 8mm Nylon Lock Nuts

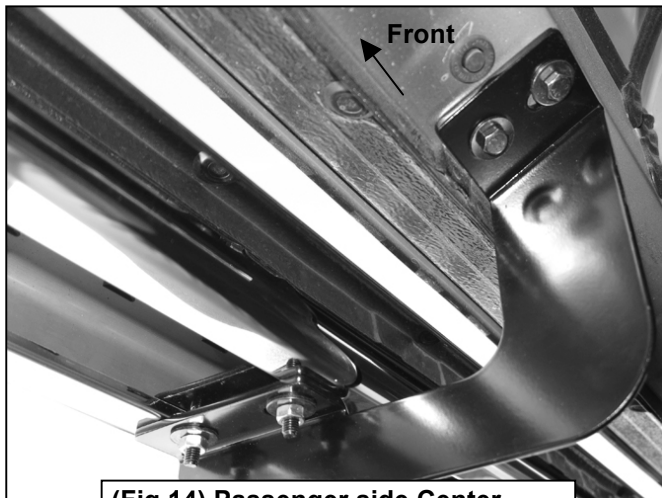
Front
←

(Fig 12) Passenger side Bracket attached to Running Board



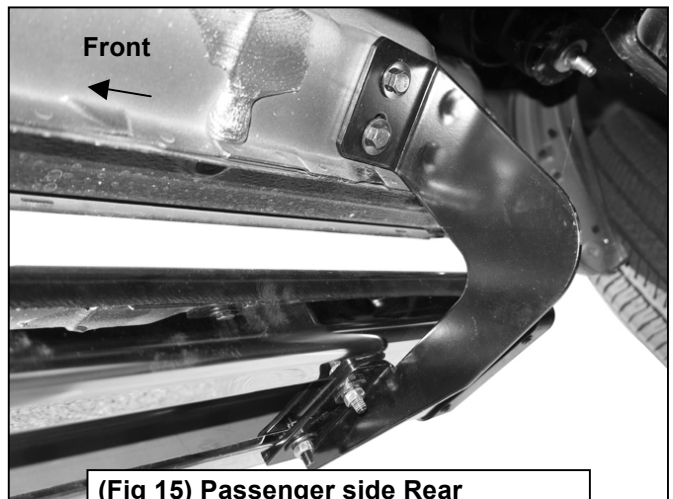
Front
↑

(Fig 13) Passenger side Front Bracket attached to Running Board installed



Front
↑

(Fig 14) Passenger side Center Bracket attached to Running Board

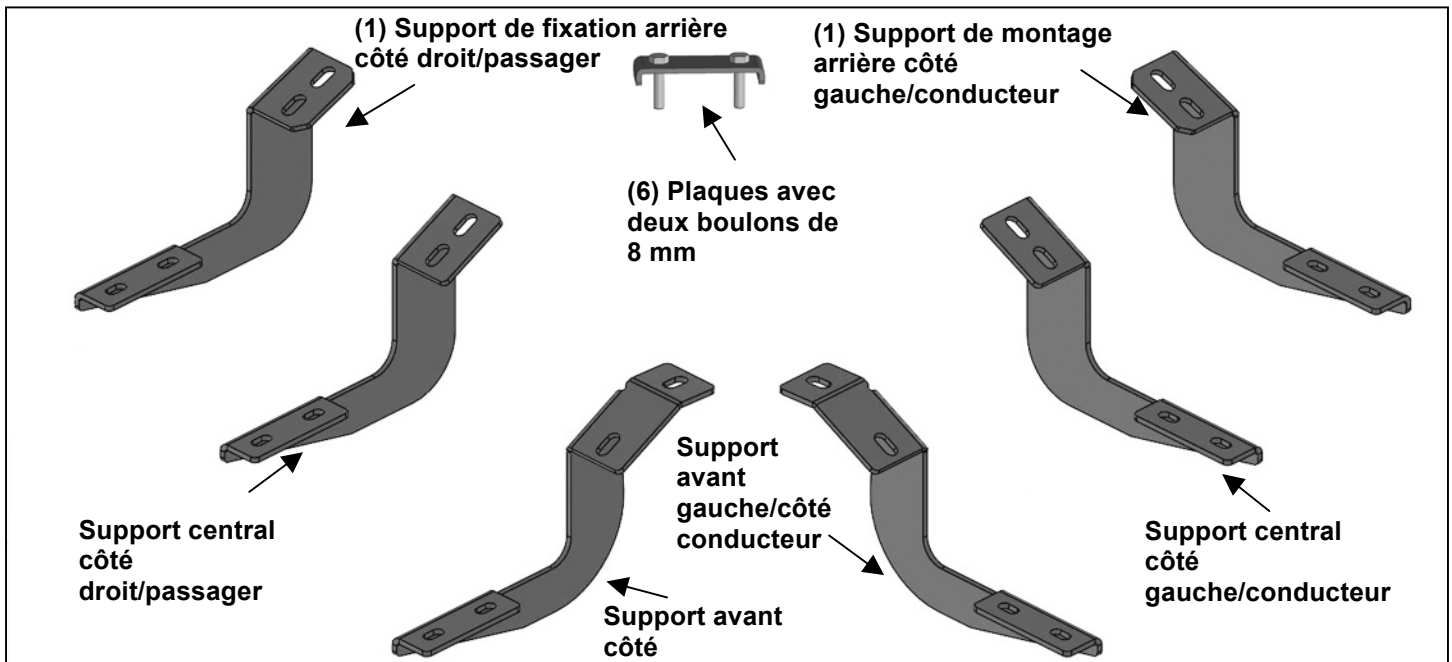


Front
↑

(Fig 15) Passenger side Rear Brackets attached to Running Board

LISTE DES PIÈCES :

2	Marchepieds SR2	1	Support de fixation arrière droit/côté passager
1	Support de fixation avant gauche/côté conducteur	6	Plaque avec deux boulons de 8 mm
1	Support de fixation avant droit/côté passager	12	Boulons à tête hexagonale de 8-1,25 x 30 mm
1	Support de fixation central côté gauche/conducteur	24	Rondelles plates de 8 mm x 24mm
1	Support de fixation central côté droit/passager	12	Rondelles de blocage de 8 mm
1	Support de fixation arrière gauche/côté conducteur	12	(8) Écrous avec bague de blocage en nylon de 1,25 mm



PROCÉDURE :

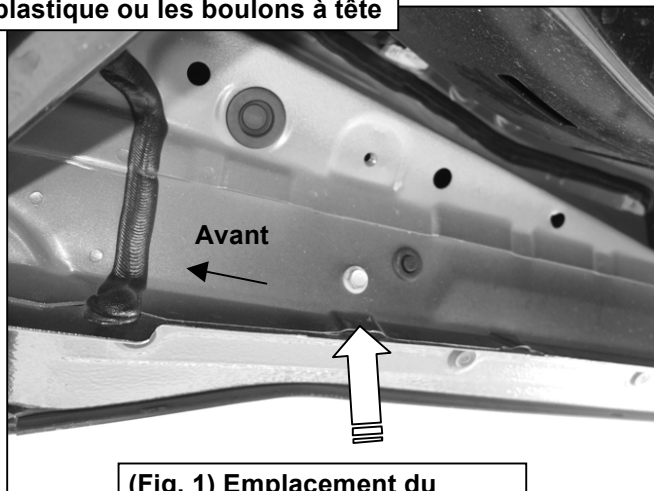
1. **RETIRER LE CONTENU DE LA BOÎTE. VÉRIFIER QUE TOUTES LES PIÈCES SONT PRÉSENTES. LIRE ATTENTIVEMENT LES INSTRUCTIONS. UTILISER L'ILLUSTRATION POUR IDENTIFIER LES SUPPORTS ET LES MARCHEPIEDS.**
2. En commençant par le côté passager à l'avant du véhicule, retirer les bouchons en plastique ou les boulons à tête hexagonale couvrant les (2) trous filetés du panneau de carrosserie, **(Figure 1)**. Sélectionner le support de fixation avant, du côté passager **(Figure 2)**. Fixer le support au véhicule en utilisant (2) boulons à tête hexagonale de 8 mm, (2) rondelles de blocage de 8 mm et (2) rondelles plates de 8 mm inclus **(Figure 3)**. Ne pas serrer les éléments pour l'instant.
3. Ensuite, passer à l'emplacement de montage central suivant (2^e) **(Figure 5)**.
REMARQUE : L'installation utilisera les premier, deuxième et quatrième emplacements de montage pour les supports du marchepied.
4. Sélectionner le support de fixation central, du côté passager **(Figure 4)**. **IMPORTANT :** Les supports central et arrière se ressemblent, mais chacun est unique. Utiliser l'illustration ci-dessus et la **Figure 4** pour aider à identifier chaque support. Répéter l'étape 2 pour installer le support de fixation central côté passager **(Figures 6 et 7)**.

5. Passer au dernier support de fixation à l'arrière de la cabine (**Figure 8**). Répéter l'**étape 2** pour installer le support arrière côté passager, (**Figure 9**). Lorsqu'ils sont correctement installés, les berceaux du marchepied feront face à l'avant.
6. Une fois que tous les (3) supports de fixation ont été complètement installés, débarrasser délicatement le (1) marchepied. Placer le marchepied sur le haut des (3) supports de fixation. Situer les canaux dans la partie inférieure du marchepied. Sélectionner (3) plaques à deux boulons de 8 mm (**Figure 10**). Insérer les plaques à boulons dans les canaux dans la partie inférieure du marchepied la plus proche des supports (**Figure 11**). Soulever le marchepied et guider les goujons vers le bas dans les supports.
7. Fixer le marchepied aux supports de fixation en utilisant les (6) rondelles plates de 8 mm et les (6) écrous avec bague de blocage en nylon de 8 mm inclus, (**Figures 12 à 15**). Ne pas serrer pour maintenant.
8. Nivelier et ajuster le marchepied comme souhaité, puis serrer toute la visserie.
9. Répéter les **étapes 2 à 8** pour l'installation du marchepied du côté conducteur.
10. Contrôler périodiquement l'installation pour vérifier que tous les éléments sont correctement fixés et serrés.

Afin de protéger votre investissement, veuillez cirer ce produit après l'avoir installé. Il est recommandé de régulièrement effectuer un cirage pour ajouter une couche protectrice sur le fini. N'utiliser aucun vernis ni aucune cire contenant des agents abrasifs qui pourraient endommager le fini. Un savon doux peut être utilisé pour nettoyer le marchepied.

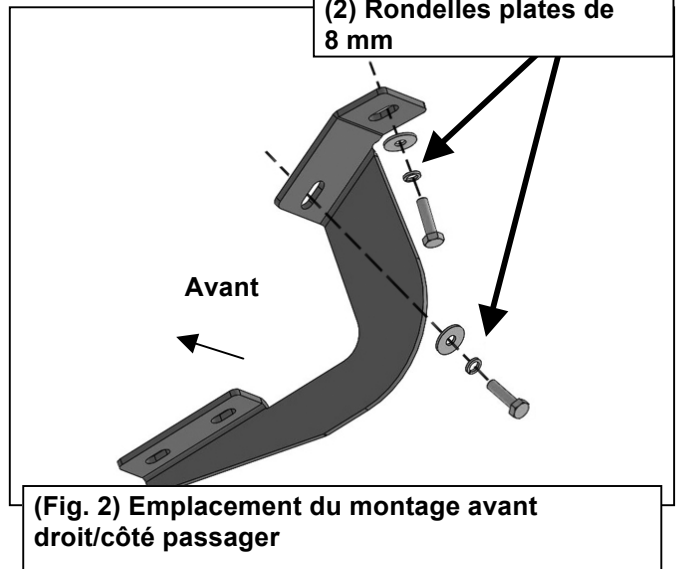
Illustration de l'installation côté passager

Retirer les bouchons en plastique ou les boulons à tête

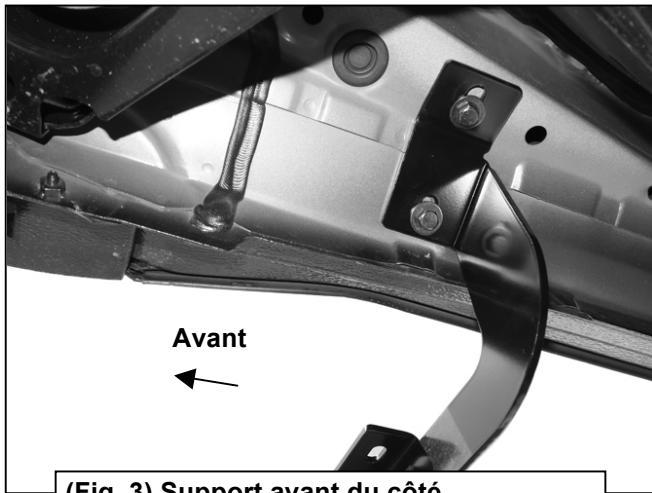


(Fig. 1) Emplacement du montage avant droit/côté

(2) Boulons à tête hexagonale de 8 mm
(2) rondelles de blocage de 8 mm
(2) Rondelles plates de 8 mm



(Fig. 2) Emplacement du montage avant droit/côté passager



(Fig. 3) Support avant du côté droit/passager

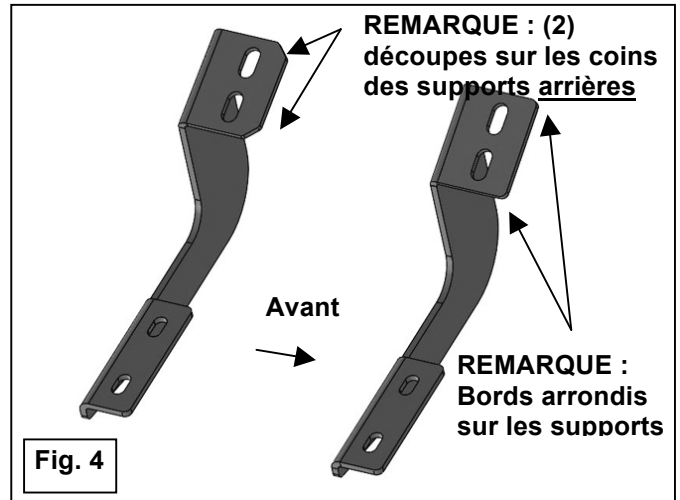
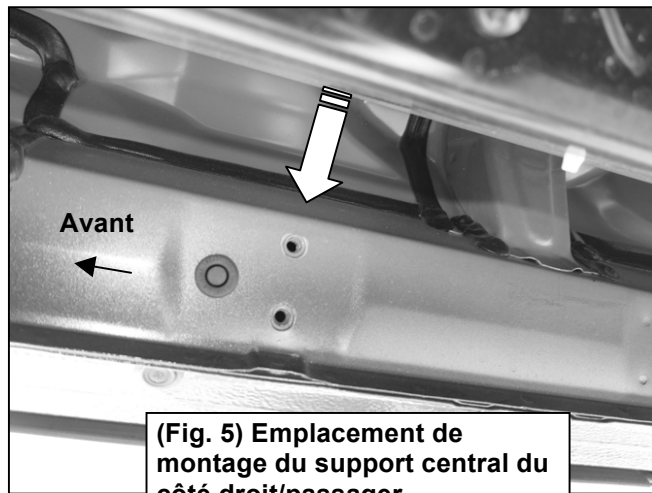
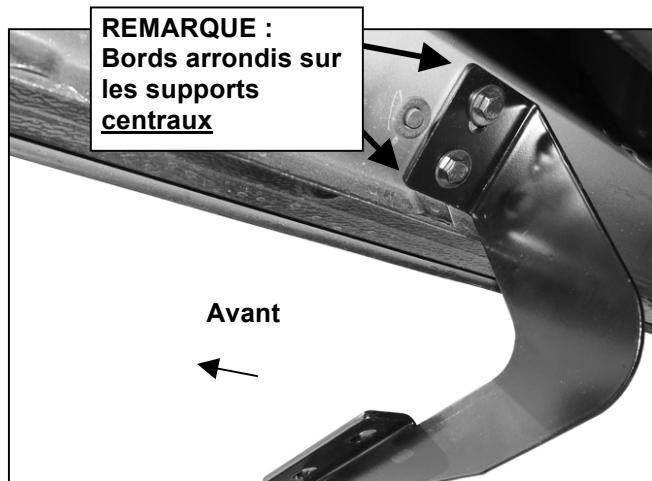


Fig. 4

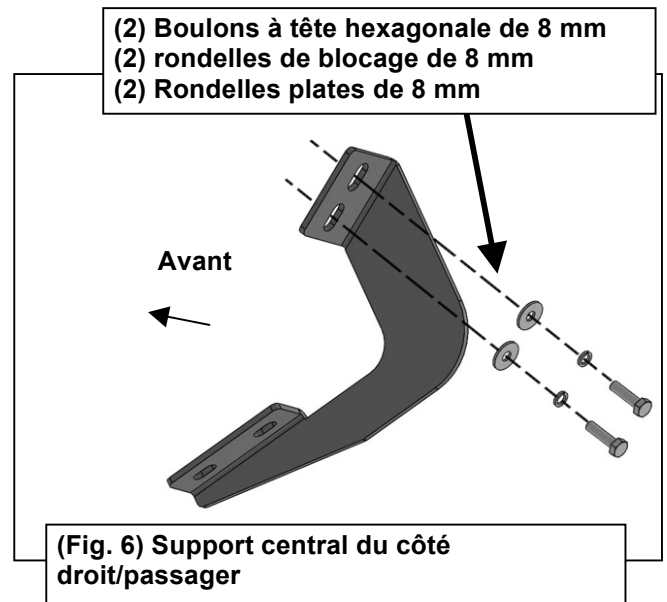
Illustration de l'installation côté passager



(Fig. 5) Emplacement de montage du support central du côté droit/passager

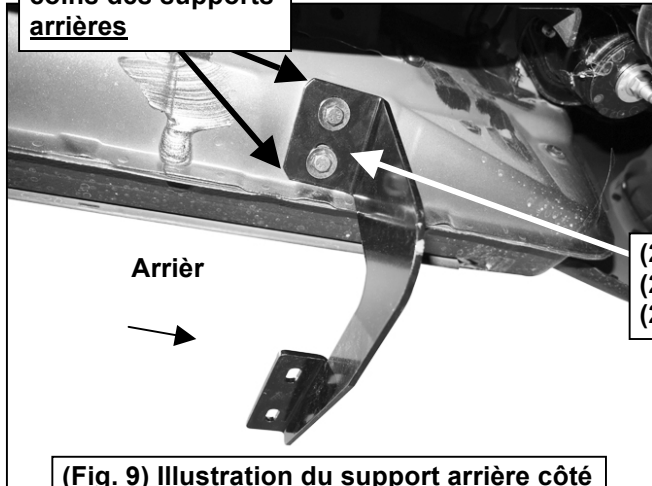


(Fig. 7) Support central du côté droit/passager installé



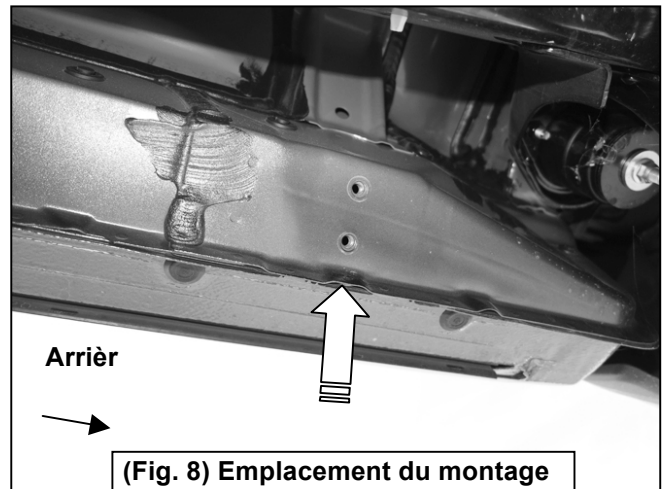
(Fig. 6) Support central du côté droit/passager

REMARQUE : (2)
découpes sur les
coins des supports
arrières



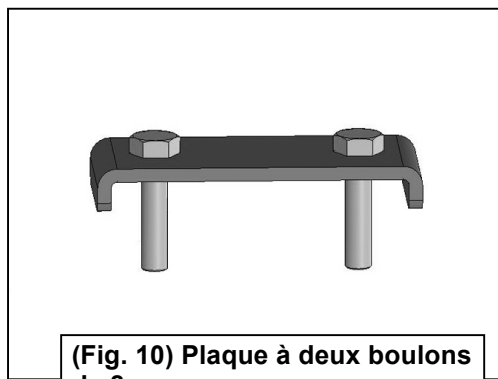
(Fig. 9) Illustration du support arrière côté droit/passager fixé au panneau de carrosserie

- (2) Boulons à tête hexagonale de 8 mm
- (2) rondelles de blocage de 8 mm
- (2) Rondelles plates de 8 mm

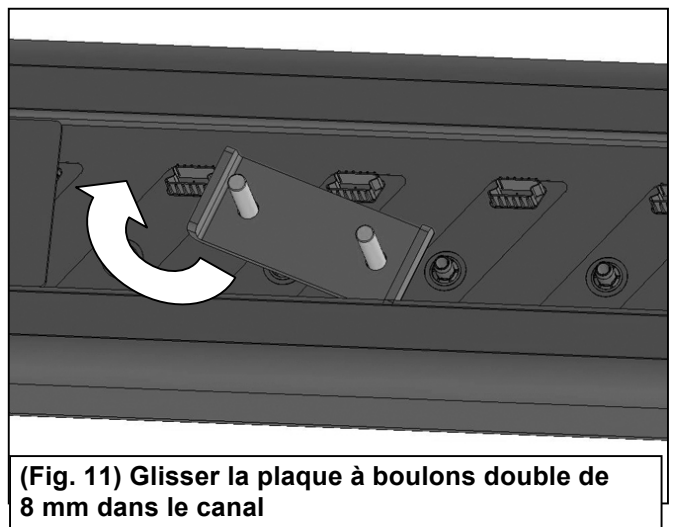


(Fig. 8) Emplacement du montage arrière côté droit/passager

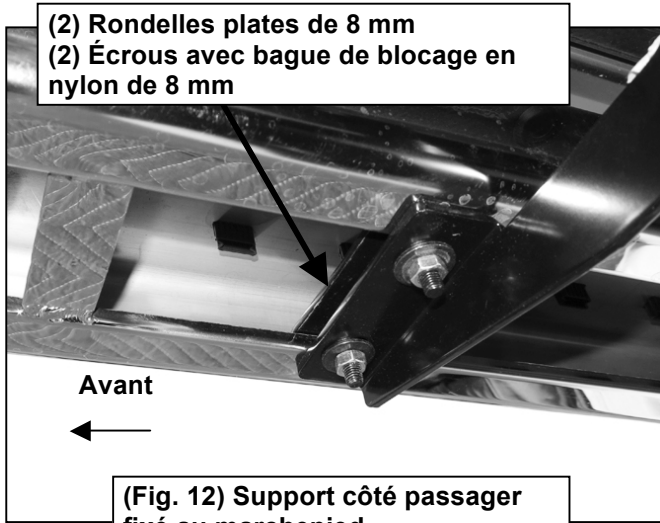
Illustration de l'installation côté passager



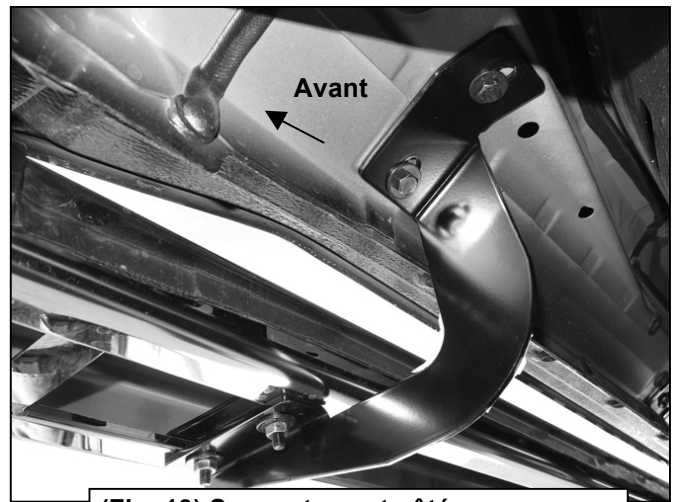
(Fig. 10) Plaque à deux boulons de 8 mm



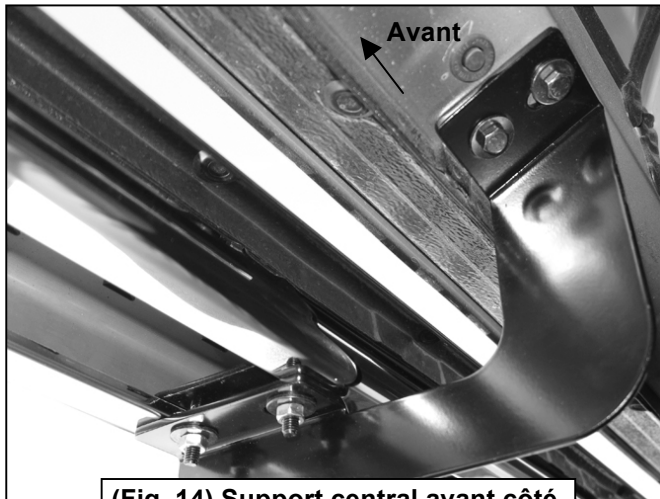
(Fig. 11) Glisser la plaque à boulons double de 8 mm dans le canal



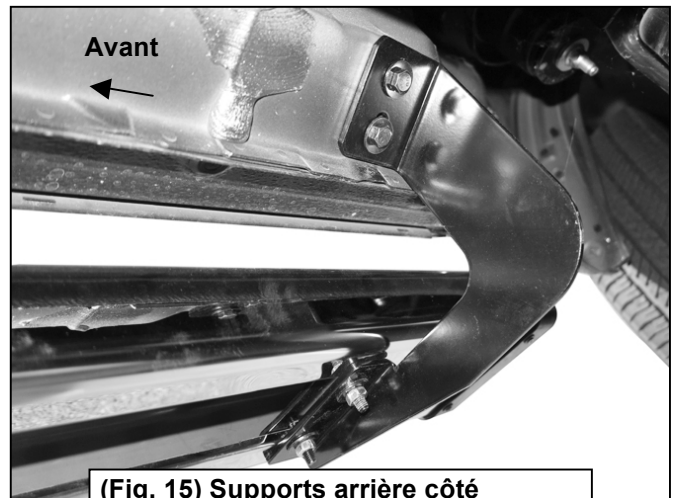
(Fig. 12) Support côté passager fixé au marchepied



(Fig. 13) Support avant côté passager fixé au marchepied installé



(Fig. 14) Support central avant côté passager fixé au marchepied



(Fig. 15) Supports arrière côté passager fixés au marchepied